

601T

1S
kg m 860 465 315 230
1.08 1.90 2.79 3.67

2S
kg m 800 450 310 230
1.15 1.97 2.79 3.67

602T

1S
kg m 1175 665 445 315
1.08 1.90 2.79 3.67

2S
kg m 1100 630 435 315
1.15 1.97 2.79 3.67

603T

1S
kg m 1590 920 625 400
1.25 2.17 3.18 4.14

2S
kg m 1485 870 615 400
1.33 2.25 3.18 4.14

3S
kg m 1270 745 520 405 290
1.40 2.32 3.25 4.17 5.13

604T

1S
kg m 2055 1210 820 610
1.33 2.26 3.25 4.25

2S
kg m 1935 1150 815 600
1.39 2.32 3.25 4.25

3S
kg m 1930 1095 775 600 460
1.48 2.40 3.33 4.25 5.20

605T

1S
kg m 3450* 2390 1380 935 690 530 405
1.0 1.44 2.50 3.64 4.77 5.91 7.01

2S
kg m 3430* 2255 1310 925 690 530 405
1.0 1.52 2.58 3.64 4.77 5.91 7.01

3S
kg m 3390* 2130 1250 875 675 530 405
1.0 1.59 2.65 3.71 4.77 5.91 7.01

4S
kg m 3360* 2010 1185 830 635 520 405
1.0 1.67 2.73 3.79 4.85 5.91 7.01

* Portata teorica - Theoretical lifting capacity

DATI TECNICI TECHNICAL DATA

MOMENTO DI SOLLEVAMENTO
MAX. LIFTING MOMENT
MOMENT D'ELEVATION MAX.
MAX. HUBMOMENT
MOMENTO DE ELEVACIÓN MÁX.
MOMENTO DE ELEVACIÓN MÁX.
(t.m.)

	1s	2s	3s	4s
601T	1			
602T	1,3			
603T	2			
604T	2,8			
605T	3,5			

SBRACCIO MAX. VERTICALE
MAX VERTICAL REACH
MAX LONGUEUR DU BRAS VERTICALE
MAX VERTIKALE REICHWEITE
ALCANCE MÁX. VERTICAL
ALCANCE MÁX. VERTICAL
(m.)

	1s	2s	3s	4s
601T	3,01	3,85		
602T	2,98	3,8		
603T	3,58	4,51	5,50	
604T	3,74	4,64	5,54	
605T	3,92	4,95	6,00	7,02

ANGOLO DI ROTAZIONE
SLEWING ANGLE
ANGLE ROTATION
SCHWENKBEREICH
ANGULO DE ROTACIÓN
ANGULO DE ROTAÇÃO
(°)

	1s	2s	3s	4s
601T	328			
602T	335			
603T	335			
604T	335			
605T	395			

VELOCITÀ DI ROTAZIONE
SLEWING SPEED
VITESSE DE ROTATION
DREHGESCHWINDIGKEIT
VELOCIDAD DE ROTACIÓN
VELOCIDADE DE ROTAÇÃO
(180°)

	1s	2s	3s	4s
601T	18s			
602T	19s			
603T	15s			
604T	15s			
605T	15s			

PENDENZA MAX. DI LAVORO
MAX WORKING HEEL
DEVERS MAXI DE TRAVAIL
MAX. ARBEITSNEIGUNG
INCLINACIÓN MÁX. DE TRABAJO
PENDÊNCIA MÁX. DE TRABALHO
(°)

	1s	2s	3s	4s
601T	3			
602T	3			
603T	3			
604T	3			
605T	3			

PRESSIONE D'ESERCIZIO
WORKING PRESSURE
PRESSION DE SERVICE
BETRIEBSDRUCK
PRESIÓN DE TRABAJO
PRESSÃO DE TRABALHO
(bar)

	1s	2s	3s	4s
601T	180			
602T	150			
603T	160			
604T	160			
605T	175			

PESO GRU SENZA STABILIZZATORI
CRANE WEIGHT WITHOUT STABILIZERS
POIDS GRUE SANS STABILISATEURS
KRANGEWICHT OHNE ABSTÜTZUNGEN
PESO DE LA GRUA SIN ESTABILIZADORES
PESO DA GRUA SEM ESTABILIZADORES
(kg.)

	1s	2s	3s	4s
601T	145	164		
602T	174	193		
603T	216	240	263	
604T	263	295	321	
605T	301	337	370	399

PESO STAB. STANDARD
WEIGHT OF STABILIZERS
POIDS DES STABILISATEURS
GEWICHT DER ABSTÜTZUNGEN
PESO ESTABILIZADORES
PESO DOS ESTABILIZADORES
(kg.)

	1s	2s	3s	4s
601T	111			
602T	111			
603T	111			
604T	135			
605T	135			

CAPACITÀ SERBATOIO OLIO
OIL TANK CAPACITY
CONTENANCE RÉSERVOIR HUILE
ÖLBEHÄLTERHINHALT
CAPACIDAD DEL TANQUE DE ACEITE
CAPACIDADE DO TANQUE DE ÓLEO
(l.)

	1s	2s	3s	4s
601T	17,5			
602T	17,5			
603T	17,5			
604T	17,5			
605T	17,5			

PORTATA AL DISTRIBUTORE
OIL FLOW TO THE DISTRIBUTOR BOX
DÉBIT D'HUILE HYDRAULIQUE AU DISTRIBUTEUR
HYDRAULISCHE ÖLFORDERMENGE ZUM STEUERVENTIL
CAUDAL DE ACEITE AL DISTRIBUIDOR
DESCARGA DE ÓLEO HIDRAULICO AO DISTRIBUIDOR
(l/min.)

	1s	2s	3s	4s
601T	5			
602T	8			
603T	8			
604T	10			
605T	10			



ACCESSORI

- Radiocomando
- Serbatoio olio
- Attivazione elementi supplementari*
- Prolunghe meccaniche
- Centralina elettroidraulica
- Martinetti stabilizzatori
- Stabilizzatori extra estensibili**
- Stab. ad apertura manuale
- Traversa per stabilizzatori

ACCESSORIES

- Radio-Remote control
- Oil tank
- Supplementary elements activation*
- Mechanical booms
- Electro-hydraulic powerpack
- Turning stabilizer legs
- Extra extensible stabilizers**
- Manually opening stabilizers
- Tubular base for stabilizers

ACCESSOIRES

- Radiocomande
- Résevoir huile
- Activation éléments supplémentaires*
- Rallonges mécaniques
- Pompe électro-hydraulique
- Vérins stabilisateurs pivotants
- Stab. Extra-extensibles**
- Stabilisateurs élargissables manuels
- Béquilles à section tubulaire

ZUBEHÖRE

- Funkfernsteuerung
- Ölbehälter
- Zusatzfunktionen*
- Mechanische Verlängerungen
- Elektro-hydraulisch Schaltgerät
- Drehbare Abstützbeine
- Extra-breite Abstützungen**
- Manuell ausfahrbare Abstützungen
- Roehrenfoermige Abstütztraverse

ACESORIOS

- Radiomando
- Depósito de aceite
- Activación de elementos suplementarios*
- Prolongas mecánicas
- Central electro-hidráulica
- Gatos estabilizadores giratorios
- Estab extra extensibles**
- Estabilizadores con abertura manual
- Base tubular de estabilizador

ACCESORIOS

- Comando por Rádio
- Reservatório de óleo
- Ativação de elementos suplementares*
- Extensões mecánicas
- Central eletro-hidráulica
- Sapatas estabilizadoras giratórias
- Estabilizadores extra extensíveis**
- Estabilizadores estendidos manualmente
- Estabilizadores de base tubular

M.A.T. 5.80.0095 09/2009 3000 REV.3

* No 601T - 602T 603T - 604T: 1S - 2S 605T: 1S - 2S - 3S

** Only 605T

Dati, descrizioni e illustrazioni sono indicativi e non impegnano Amco Veba. Gru prodotte e/o commercializzate da Amco Veba - Data, descriptions and illustrations are merely indicative and not binding. Cranes manufactured and/or marketed by Amco Veba - Les données, descriptions et illustrations sont uniquement indicatives et n'engagent pas Amco Veba. Grues produites et/ou vendues par Amco Veba - Angaben, Beschreibungen und Abbildungen sind weisend und verpflichten nicht Amco Veba. Die Krane werden von Amco Veba hergestellt und/oder vermarktet - Los datos, las descripciones y las ilustraciones son indicativos y no implican compromiso para Amco Veba. Gruas producidas y/o comercializadas por Amco Veba - Os dados as descrições e ilustrações são indicativos e não comprometem Amco Veba. Guindaste produzidos e/ou comercializados pela Amco Veba.

AMCO VEGA GROUP
600T

Amco Veba s.r.l.
Via Einstein, 4
42028 Poviglio (RE) Italy
Tel. +39 0522 40.80.11
Fax +39 0522 40.80.80
E-mail: commerciale@amcoveba.it
www.amcoveba.com

COMPANY
WITH QUALITY SYSTEM
CERTIFIED BY DNV
= ISO 9001/2000 =



600T



AMCO VEGA GROUP

600T



- Limitatore di momento (CE) (NO 601T)
- Sfilì esagonali
- Martineti sfilò indipendenti
- Kit di montaggio compreso
- Norma di progettazione: EN12999
- Classe di collaudo a fatica: B3
- Raccorderia SAE-JIC
- Pannello comandi posizionabile a piacere
- Carter di protezione comandi in ABS
- Sistema di rotazione con vite senza fine
- Kit segnale luminoso aste chiuse (CE)*
- Valvola flangiata sul cilindro di sollevamento (NO 601T)

* Solo con stabilizzatori extra



- Load limiting device (CE) (NO 601T)
- Hexagonal section extensions
- Independent extension cylinders
- Assembly kit included
- Designed in accordance with EN12999
- Fatigue test classification: B3
- Fittings SAE-JIC
- Control panel with customizable position
- ABS protective cover on controls
- Worm and gear rotation
- Light indicator for correct stabilizer stowing (CE)*
- Flanged valve on lifting cylinder (NO 601T)

* Only with extra-extensible stabilizers



- Limiteur de moment (CE) (NON 601T)
- Extensions hydrauliques à section hexagonale
- Vérins hydrauliques à sortie indépendante
- Kit de montage inclus
- Projet en accord à la norme: EN12999
- Essai de fatigue en classe: B3
- Tujauterie SAE-JIC
- Panneau de commandes à positionner selon la demande
- Enveloppe de protection commande en ABS
- Rotation par vis sans fin
- Kit capteurs de replies de béquilles stabilisatrices (CE)*
- Vanne bridée sur le cylindre de soulèvement (NON 601T)

* Seulement avec béquilles extra-extensibles



- Überlastabschalter (CE) (NICHT AN 601T)
- Sechskantige Ausschübe
- Unabhängige Schubzylinder
- Montagekit inklusive
- Berechnungsnorm nach EN12999
- Ermüdungstest in Klasse: B3
- Anschlüsse SAE-JIC
- Bedienungslage nach Wunsch
- Bedienungsschutz durch ABS
- Drehung durch Schnecke
- Warnleuchte für Abstützungen (CE)*
- Geflanshtes Ventil auf dem Aufhebenzylinder (NICHT AN 601T)

*Nur mit Extra-Abstützungen



- Limitador de momento (CE) (NO 601T)
- Brazos telescópicos hexagonales
- Cilindros extensión independientes
- Kit de montaje incluido
- Norma de proyecto: EN12999
- Tipo de ensayo a la fatiga: B3
- Empalmes SAE-JIC
- Cuadro de mando desplazable
- Carter de protección en ABS
- Rotación con tornillo sin fin
- Indicador luminoso de estabilizadores cerrados (CE)*
- Válvula flangeada sobre el cilindro de elevación (NO 601T)

*Solo con estabilizadores extra-estensibles



- Válvula limitadora de momento de carga (CE) (NO 601T)
- Sessão de extensões sextavadas
- Cilindros de extensão independentes
- Kit de montagem
- Norma do projeto: EN12999
- Tipo de ensaio de fadiga: B3
- Conexões SAE-JIC
- Painel de comando posicionado conforme pedido
- Caixa de proteção dos comandos em ABS
- Sistema de giro infinito
- LED indicador de recolhimento correcto de estabilizador (CE)*
- Válvula flangeada em cilindro de elevação (NO 601T)

* Solo con estabilizadores extra-estensíveis



Power packs which use 12VDC or 24VDC power are normally controlled by the crane's control valve, so that they turn on and off automatically as needed.

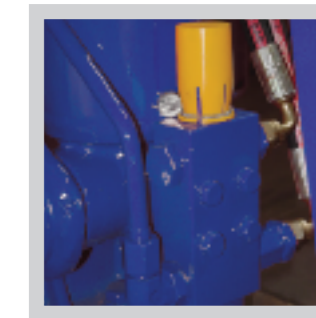
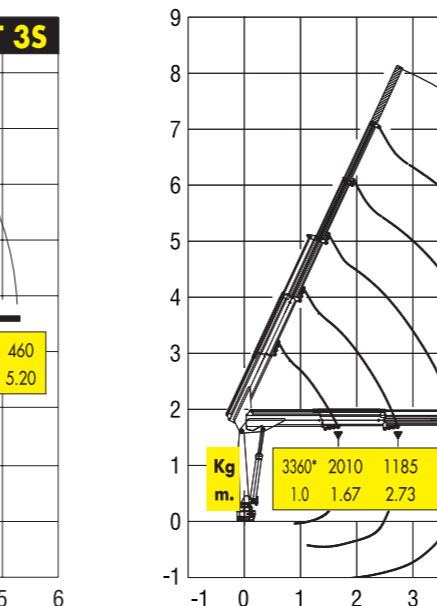
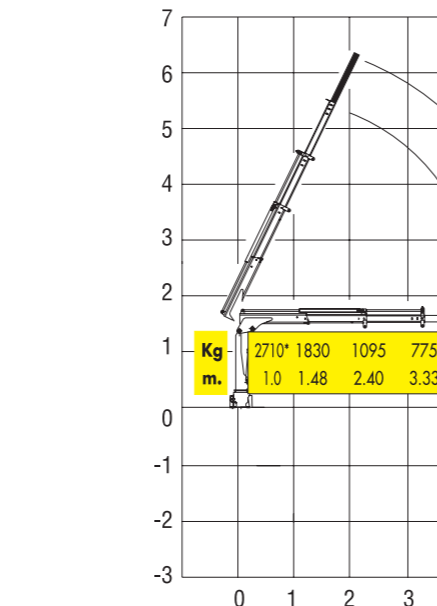
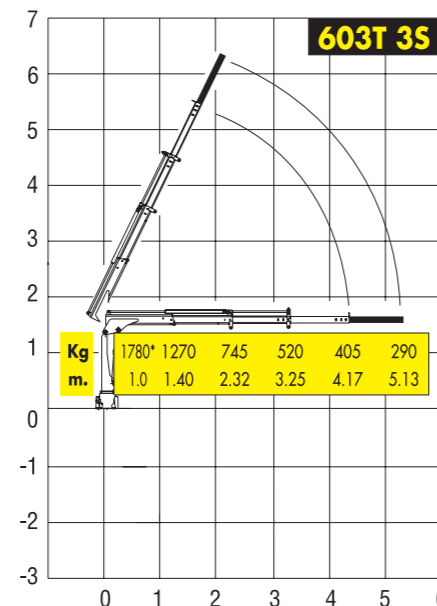
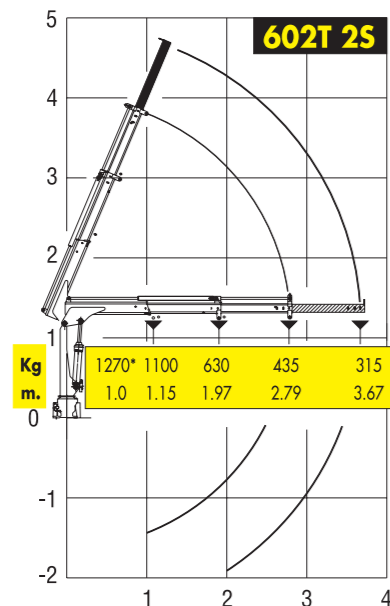
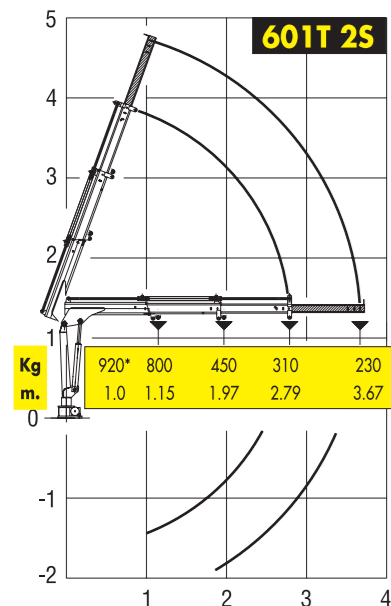


RRS Radiocomando palmare proporzionale
Single hand proportional system

Possibilità di comandare via radio ogni movimento della gru utilizzando una sola mano
Single-handed control of every crane function

Comando via radio dei piedi stabilizzatori
Stabilizer control by radio

Dimensioni compatte e peso contenuto
Compact dimensions and reduced weight



(*) Portata teorica - Theoretical lifting capacity