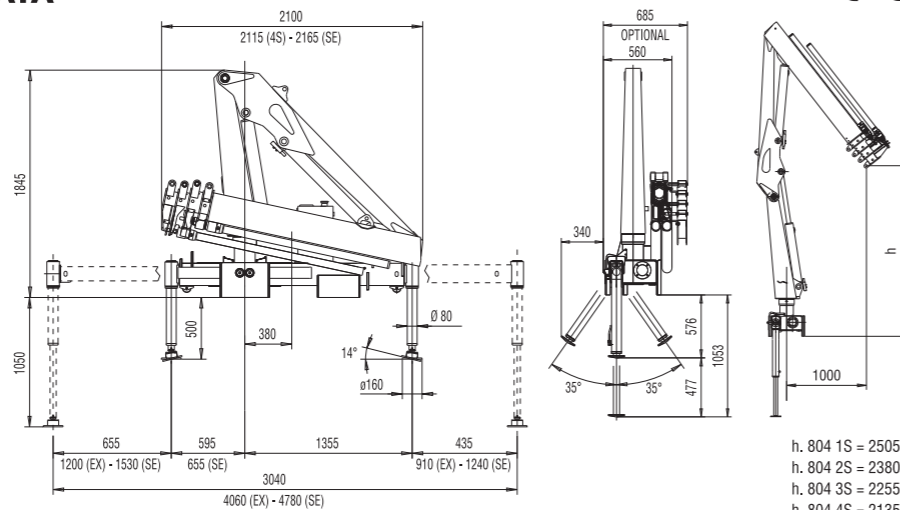


DATI TECNICI TECHNICAL DATA

1S	3840	1620	995	770	550			
kg	1.00*	2.31**	3.66	4.96	6.44			
m								
2S	3630	1570	990	710	550	420		
kg	1.00*	2.27**	3.67	5.03	6.39	7.85		
m								
3S	3510	1500	930	650	500	410	320	
kg	1.00*	2.27**	3.77	5.13	6.49	7.85	9.31	
m								
4S	3370	1450	870	600	450	360	300	240
kg	1.00*	2.27**	3.87	5.23	6.59	7.95	9.31	10.77
m								

*) Portata teorica - Theoretical lifting capacity
 **) Portata gancio fisso (solo con limitatore di momento in area CE)
 Fixed hook capacity (only with moment limiter in EC area)



h. 804 1S = 2505
 h. 804 2S = 2380
 h. 804 3S = 2255
 h. 804 4S = 2135

MOMENTO DI SOLLEVAMENTO
 MAX. LIFTING MOMENT
 MOMENT D'ELEVATION MAX.
 MAX. HUBMOMENT
 MOMENTO DE ELEVACIÓN MÁX.
 MOMENTO DE ELEVAÇÃO MÁX.
 (tm)

SBRACCIO MAX. VERTICALE
 MAX VERTICAL REACH
 MAX LONGUEUR DU BRAS VERTICALE
 MAX VERTIKALE REICHWEITE
 ALCANCE MÁX. VERTICAL
 ALCANCE MÁX. VERTICAL
 (m)

ANGOLO DI ROTAZIONE
 SLEWING ANGLE
 ANGLE ROTATION
 SCHWENKBEREICH
 ANGLULO DE ROTACIÓN
 ANGLULO DE ROTAÇÃO
 (°)

VELOCITÀ DI ROTAZIONE
 SLEWING SPEED
 VITESSE DE ROTATION
 DREHGESCHWINDIGKEIT
 VELOCIDAD DE ROTACIÓN
 VELOCIDADE DE ROTAÇÃO
 (180°)

	1s	2s	3s	4s		
	3.84	hydr. 9.26	10.69	12.06	13.47	380
						15s (1s/2s) 20s (3s/4s)

PENDENZA MAX. DI LAVORO
 MAX WORKING HEEL
 DEVERS MAXI DE TRAVAIL
 MAX. ARBEITSNEIGUNG
 INCLINACIÓN MÁX. DE TRABAJO
 PENDÊNCIA MÁX. DE TRABALHO
 (°)

PRESSIONE D'ESERCIZIO
 WORKING PRESSURE
 PRESSION DE SERVICE
 BETRIEBSDRUCK
 PRESIÓN DE TRABAJO
 PRESSÃO DE TRABALHO
 (bar)

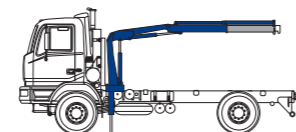
PESO GRU - STABILIZZATORI (STD)
 CRANE WEIGHT - STABILIZERS (STD)
 POIDS GRUE - STABILISATEURS (STD)
 KRANGEWICHT - ABSTÜTZUNGEN (STD)
 PESO DE LA GRUA - ESTABILIZADORES (STD)
 PESO DA GRUA - ESTABILIZADORES (STD)
 (kg)

CAPACITÀ SERBATOIO OLIO
 OIL TANK CAPACITY
 CONTENANCE RÉSERVOIR HUILE
 ÖLBEHALTERINHALT
 CAPACIDAD DEL TANQUE DE ACEITE
 CAPACIDADE DO TANQUE DE ÓLEO
 (l)

	1s	2s	3s	4s		
	4	235	710	760	810	855
						35

PORTATA AL DISTRIBUTORE
 OIL FLOW TO THE DISTRIBUTOR BOX
 DÉBIT D'HUILE HYDRAULIQUE AU DISTRIBUTEUR
 HYDRAULISCHE ÖLFORDERMENGE ZUM STEUERVENTIL
 CAUDAL DE ACEITE AL DISTRIBUIDOR
 DESCARGA DE ÓLEO HIDRÁULICO AO DISTRIBUIDOR
 (l/min)

	16
--	----



Autocarrio consigliato
 Recommended truck
 Camion conseillé
 Camion aconsejado
 Caminhão aconselhado

Passo - Wheelbase - Empattement - Passo: 3450 mm M.T.T. ton 5,0
 G.V.W. ton 5,0

ACCESSORI

- Limitatore di momento
- Prolunghe meccaniche
- Stabilizzatori girevoli
- Attivazione elementi supplementari
- Posto di manovra in alto
- Verricello
- Stabilizzatori allargabili idraulicamente
- Stab. extra estendibili
- Olio verde

ACCESSORIES

- Load limiting device
- Manual extensions
- Turning stabilizers
- Supplementary element activation
- Top seat
- Winch
- Outriggers with hydraulic extension
- Extra extendible stab.
- "Green" Oil

ACCESSOIRES

- Limiteur de moment
- Rallonges mécaniques
- Stabilisateurs pivotants
- Activation éléments supplémentaires
- Siège en haut
- Treuil
- Stabilisateurs élargissables hydrauliquement
- Stab. coulissants extra-extensibles
- Huile écologique

ZUBEHOERE

- Momentbegrenzer
- Mechanische Verlängerungen
- Dreh stabilisatoren
- Extra-Funktionen
- Hochsitz
- Winde
- Hydraulisch ausfahrbare Abstützungen
- Extra Abstützungen
- Bio-Öl

ACCESORIOS

- Limitador de momento
- Prolongaciones mecánicas
- Gatos giratorios
- Activación elementos suplementarios
- Puesto de manobra arriba
- Cabrestante
- Estabilizadores extraibles hidráulicamente
- Estab. extra extensivos
- Aceite biodegradable

ACCESORIOS

- Limitador de momento
- Prolongações mecánicas
- Estabilizadores giratórios
- Ativação de elementos suplementares
- Posto de manobra no cimo
- Guincho
- Estabilizador alongado hidráulicamente
- Estab. extra extensivos
- Óleo ecológico

Eco-friendly

AMCO VEB
 LIFTING BEYOND HORIZONS

**904RRS
 804**

H.C.E. SpA
 Via Einstein, 4
 42028 Poviglio (RE) Italy
 Tel. +39 0522 40.80.11
 Fax +39 0522 40.80.80
 E-mail: commerciale@amcoveba.it
 www.amcoveba.com



Dati, descrizioni e illustrazioni sono relativi solo ed unicamente ai modelli commercializzati alla data di stampa di questo depliant. Successivamente alla data di stampa queste informazioni sono meramente indicative e non impegnano H.C.E. SpA. Eventuali variazioni sono a discrezione di H.C.E. SpA e sono sempre nel rispetto delle normative di sicurezza pertinenti ed applicabili. Per ottenere dati, descrizioni ed illustrazioni aggiornati, fare riferimento al costruttore o al rivenditore. Grus produkte e/o commercializzate da H.C.E. SpA. - Data, descriptions and illustrations pertain only and uniquely to models sold at the time of printing of this brochure. After the date of printing, this information is purely indicative and not binding upon H.C.E. SpA. Future modifications are solely at the discretion of H.C.E. SpA and are always in compliance with applicable and pertinent safety standards. To obtain updated data, descriptions and illustrations, contact the manufacturer or your reseller. Cranes manufactured and/or marketed by Amco Veba. - Les données, les descriptions et les illustrations se rapportent seulement et exclusivement aux modèles commercialisés à la date d'impression de ce dépliant. Après la date d'impression, ces informations sont simplement indicatives et n'engagent pas H.C.E. SpA. D'éventuelles modifications sont à la discrétion d'Amco Veba et toujours dans l'observance des normes de sécurité pertinentes et applicables. Pour obtenir les données, les descriptions et les illustrations actualisées, s'adresser au fabricant ou au revendeur. Grues produites et/ou vendues par H.C.E. SpA. - Daten, Beschreibungen und Abbildungen beziehen sich ausschließlich auf die zum Zeitpunkt des Drucks dieser Broschüre vertriebenen Modelle. Nach diesem Datum verstehen sich diese Informationen als rein richtungsweisend und sind in keinem Fall für H.C.E. SpA verbindlich. H.C.E. SpA behält sich vor, nach eigenem Ermessen und in jedem Fall unter Berücksichtigung der zugehörigen und geltenden Sicherheitsvorschriften Änderungen vorzunehmen. Bitte wenden Sie sich für aktuelle Daten, Beschreibungen und Abbildungen an den Hersteller oder Händler. Die Krane werden von H.C.E. SpA hergestellt und/oder vermarktet. - Los datos, descripciones e ilustraciones corresponden únicamente a los modelos comercializados hasta la fecha de impresión de este folleto. Después de la fecha de impresión estos datos son sólo como referencia y no comprometen a H.C.E. SpA. Las posibles variaciones son a discreción de H.C.E. SpA y son conformes a las normas de seguridad pertinentes y aplicables. Para obtener datos, descripciones e ilustraciones actualizadas, dirigirse al fabricante o al distribuidor. Grus producidas y/o comercializadas por H.C.E. SpA. - Os dados, descrições e ilustrações referem-se única e exclusivamente aos modelos comercializados à data da impressão deste folheto. Após a data da impressão, estas informações são meramente indicativas pelas quais a H.C.E. SpA não se responsabiliza. Eventuais alterações ficam ao critério da H.C.E. SpA e estão sempre em conformidade com as normas de segurança pertinentes e aplicáveis. Para obter dados, descrições e ilustrações actualizadas, contacte o fabricante ou revendedor. Guindastes produzidos e/ou comercializados pela H.C.E. SpA.

AMCO VEB
 LIFTING BEYOND HORIZONS



**904RRS
 804**



- Norma di progettazione EN12999:2020 + EN13849
- Classe di collaudo a fatica: HC1-HD4
- Comandi bilaterali (804)
- Comando a distanza (904RRS)
- Sfilii esagonali
- Martinetti sfilo indipendenti
- Valvole flangiate
- Serbatoio olio
- Kit di montaggio compreso
- Kit segnale luminoso aste chiuse (CE)
- Blocco rotazione meccanica (CE)
- Stabilizzatori fissi con estensione manuale
- A CLASS - Crane Control System (CE)
- LED panel - Human Machine Interface (CE)



- Design in accordance with EN12999:2020 + EN13849
- Fatigue test classification: HC1-HD4
- Cross controls (804)
- Remote control (904RRS)
- Hexagonal section extensions
- Independent extension cylinders
- Flanged valves
- Oil tank
- Assembly kit
- Light indicator for correct stabilizer stowing (CE)
- Mechanical rotation limitation (CE)
- Fixed stabilizer cylinders with manual extension
- A CLASS - Crane Control System (CE)
- LED panel - Human Machine Interface (CE)



- Normes de calcul EN12999:2020 + EN13849
- Tests de fatigue en classe: HC1-HD4
- Commandes bilatérales (804)
- Commande à distance (904RRS)
- Extensions hexagonales
- Vérins d'extension indépendants
- Vannes bridées
- Réservoir d'huile
- Kit de montage
- Kit capteurs de replies de béquilles stabilisatrices (CE)
- Limitation mécanique de rotation (CE)
- Vérins stabilisateurs fixes à ouverture manuelle
- A CLASS - Crane Control System (CE)
- LED panel - Human Machine Interface (CE)



- Berechnungsnorm nach EN12999:2020 + EN13849
- Ermüdungstest in Klasse: HC1-HD4
- Beidseitige Kransteuerung (804)
- Funksteuerung (904RRS)
- Sechskantige Auszüge
- Unabhängige Auszugszylinder
- Ventile mit Flansch
- Öltank
- Montagesatz
- Warnleuchte für Abstützungen (CE)
- Mechanische Schwenkbegrenzung (CE)
- Feste Abstützungen mit Handausfahrbare
- A CLASS - Crane Control System (CE)
- LED panel - Human Machine Interface (CE)



- Norma del proyecto: EN12999:2020 + EN13849
- Tipo de ensayo a la fatiga: HC1-HD4
- Mandos bilaterales (804)
- Mando a distancia (904RRS)
- Brazos telescópicos hexagonales
- Cilindros extensión independientes
- Válvulas ensanchadas
- Tanque de aceite
- Kit de ensamblaje
- Indicador luminoso de estabilizadores cerrados (CE)
- Bloqueo rotación mecánica (CE)
- Estabilizadores fijos con apertura manual
- A CLASS - Crane Control System (CE)
- LED panel - Human Machine Interface (CE)



- Norma de projeto EN12999:2020 + EN13849
- Tipo de Teste a la fatiga: HC1-HD4
- Comandos bilaterales (804)
- Comando a distância (904RRS)
- Extensões sextavadas
- Cilindros de extensão independentes
- Válvulas flangeadas
- Tanque de óleo
- Kit de montagem
- LED para indicar melhor estabilização (CE)
- Sistema mecânico de giro (CE)
- Estabilizadores fijos estendidos manualmente
- A CLASS - Crane Control System (CE)
- LED panel - Human Machine Interface (CE)



Crane control system

A - CLASS

N. 2 step stabilizer beams
N. 1 sector on slewing
Mono-area pressure limit

E - CLASS

N. 2 step stabilizer beams
Proportional slewing control
Truck side independent

- Stabilizer's cylinders not on the ground
- 0% stabilizer's beams and stabilizer's cylinders on the ground
- 100% stabilizer's beams and stabilizer's cylinders on the ground
- Nominal pressure

⊗ The percentages present in the pictures are merely examples and they have no bearing on the cranes' real lifting capacities. The cranes' real lifting capacities will depend on truck's stability.

Human machine interface

L - LED PANEL

Available for the entire range till 28 tm.
 Highly user-friendly design, with buttons and LED lights. Dedicated led lights to identify the position of each stabilizer. New 3-digits display has been added to inform the operator about alarms and errors.

D - DISPLAY 4.3"

Up to 6 languages available.
 Full color new display. Offers more information and data compared to the LED Panel. The graphic design and intuitive menu guide the operator and service technician to all the functionality information, statistics and performances.

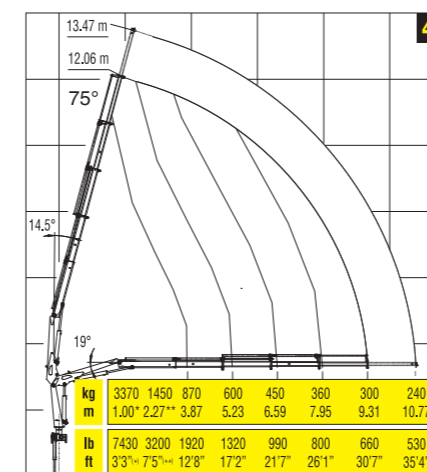
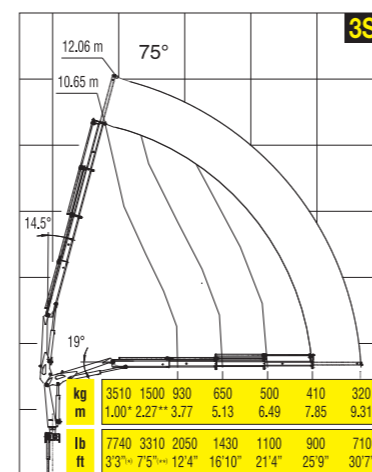
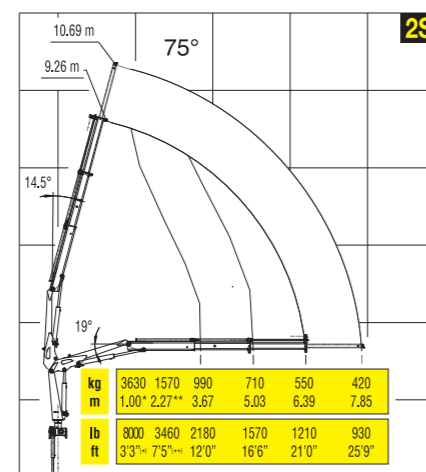
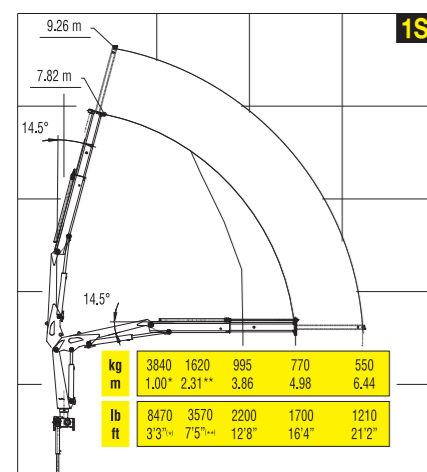
Crane controls

M - MANUAL CONTROL

Crane with manual sequential controls have levers mounted on both sides of the crane. At each control station, the orientation of the controls can be the same up to down or left to right.

S - SINGLE HAND REMOTE CONTROL

The compact, ergonomic design of the transmitter allows easy operation of the crane with only one hand. The operator chooses the function to move by pressing a switch and then, proportionally adjust the speed by pressing the trigger.



*) Portata teorica - Theoretical lifting capacity
 **) Portata gancio fisso (solo con limitatore di momento in area CE)
 Fixed hook capacity (only with moment limiter in EC area)