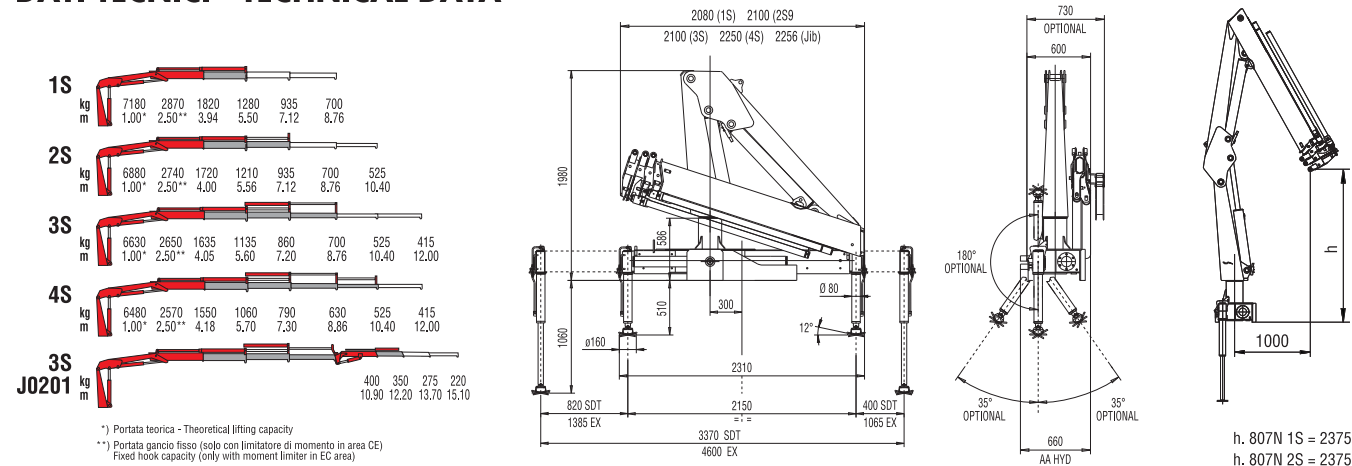


DATI TECNICI TECHNICAL DATA



*) Portata teorica - Theoretical lifting capacity
 **) Portata gancio fisso (solo con limitatore di momento in area CE)
 Fixed hook capacity (only with moment limiter in EC area)

MOMENTO DI SOLLEVAMENTO
 MAX. LIFTING MOMENT
 MOMENT D'ELEVATION MAX.
 MAX. HUBMOMENT
 MOMENTO DE ELEVACIÓN MÁX.
 MOMENTO DE ELEVACÃO MÁX.
(tm)

7.18

SBRACCIO MAX. VERTICALE
 MAX VERTICAL REACH
 MAX LONGUEUR DU BRAS VERTICALE
 MAX VERTIKALE REICHWEITE
 ALCANCE MAX. VERTICAL
 ALCANCE MÁX. VERTICAL
(m)

1s	2s	3s	4s	Jib
hydr. 8,34	9,81	11,35	12,68	14,68

ANGOLO DI ROTAZIONE
 SLEWING ANGLE
 ANGLE ROTATION
 SCHWENKBEREICH
 ANGULO DE ROTACIÓN
 ANGULO DE ROTAÇÃO
(°)

387

VELOCITÀ DI ROTAZIONE
 SLEWING SPEED
 VITESSE DE ROTATION
 DREHGESCHWINDIGKEIT
 VELOCIDAD DE ROTACIÓN
 VELOCIDADE DE ROTAÇÃO
(180°)

15 s

PENDENZA MAX. DI LAVORO
 MAX WORKING HEEL
 DEVERS MAXI DE TRAVAIL
 MAX. ARBEITSNEIGUNG
 INCLINACIÓN MÁX. DE TRABAJO
 PENDÊNCIA MÁX. DE TRABALHO
(°)

4 (7°)

PRESSIONE D'ESERCIZIO
 WORKING PRESSURE
 PRESSION DE SERVICE
 BETRIEBSDRUCK
 PRESIÓN DE TRABAJO
 PRESSÃO DE TRABALHO
(bar)

265

PESO GRU - STABILIZZATORI (STD)
 CRANE WEIGHT - STABILIZERS (STD)
 POIDS GRUE - STABILISATEURS (STD)
 KRANGEWICHT - ABSTÜTZUNGEN (STD)
 PESO DE LA GRUA - ESTABILIZADORES (STD)
 PESO DA GRUA - ESTABILIZADORES (STD)
(kg)

1s	2s	3s	4s	Jib
920	1000	1060	1120	1240

CAPACITÀ SERBATOIO OLIO
 OIL TANK CAPACITY
 CONTENANCE RÉSERVOIR HUILE
 ÖLBEHALTERHINHALT
 CAPACIDAD DEL TANQUE DE ACEITE
 CAPACIDADE DO TANQUE DE ÓLEO
(l)

35

PORTATA AL DISTRIBUTORE
 OIL FLOW TO THE DISTRIBUTOR BOX
 DÉBIT D'HUILE HYDRAULIQUE AU DISTRIBUTEUR
 HYDRAULISCHE ÖLFORDERMENGE ZUM STEUERVENTIL
 CAUDAL DE ACEITE AL DISTRIBUIDOR
 DESCARGA DE ÓLEO HIDRAULICO AO DISTRIBUIDOR
(l/min)

20

ACCESSORI

- Martinetti stabilizzatori snodati
- Attivazione elementi supplementari
- Verricello (1.0 t)
- Stabilizzatori extra estensibili
- Radiocomando
- Stabilizzatori allargabili idraulicamente
- Olio verde ●

ACCESSORIES

- Turning stabilizer legs
- Supplementary element activation
- Winch (1.0 t)
- Extra extensible stab.
- Radio-Remote control
- Outriggers with hydraulic extension
- "Green" Oil ●

ACCESSOIRES

- Vérins stabilisateurs pivotants
- Activation éléments supplémentaires
- Treuil (1.0 t)
- Stab. extra-extensibles
- Radio
- Béquilles avec ouverture hydraulique
- Huile écologique ●

ZUBEHOERE

- Drehbare Abstützbeine
- Zusatzfunktionen
- Seilwinde (1.0 t)
- Extra breite Abstützungen
- Funksteuerung
- Hydraulisch min. ausfahrbare Abstützungen
- Bio-Öl ●

ACCESORIOS

- Gatos estabilizadores giratorios
- Activación elementos suplementarios
- Cabrestante (1.0 t)
- Estab. extra extensibles
- Radiomando
- Estabilizadores extraíbles hidráulicamente
- Aceite biodegradable ●

ACCESORIOS

- Gatos estabilizadores giratórios
- Activação de elementos suplementares
- Guincho (1.0 t)
- Estab. extra extensíveis
- Comando por radio
- Estabilizadores alongados hidráulicamente
- Óleo ecológico ●

● Eco-friendly

AMCO VEBE
 LIFTING BEYOND HORIZONS

907N RRS
807N

H.C.E. SpA
 Via Einstein, 4
 42028 Poggio (RE) Italy
 Tel. +39 0522 40.80.11
 Fax +39 0522 40.80.80
 E-mail: commerciale@amcoveba.it
 www.amcoveba.com



Dati, descrizioni e illustrazioni sono relativi solo ed unicamente ai modelli commercializzati alla data di stampa di questo depliant. Successivamente alla data di stampa queste informazioni sono meramente indicative e non impegnano H.C.E. SpA. Eventuali variazioni sono a discrezione di H.C.E. SpA e sono sempre nel rispetto delle normative di sicurezza pertinenti ed applicabili. Per ottenere dati, descrizioni ed illustrazioni aggiornati, fare riferimento al costruttore o al rivenditore. Giu prodotto e commercializzato da H.C.E. SpA. - Data, descriptions and illustrations pertain only and uniquely to models sold at the time of printing of this brochure. After the date of printing, this information is purely indicative and not binding upon H.C.E. SpA. Future modifications are solely at the discretion of H.C.E. SpA and are always in compliance with applicable and pertinent safety standards. To obtain updated data, descriptions and illustrations, contact the manufacturer or your reseller. Cranes manufactured and/or marketed by Amco Veba. - Les données, les descriptions et les illustrations se rapportent seulement et exclusivement aux modèles commercialisés à la date d'impression de ce dépliant. Après la date d'impression, ces informations sont simplement indicatives et n'engagent pas H.C.E. SpA. D'éventuelles modifications sont à la discrétion d'Amco Veba et toujours dans l'observance des normes de sécurité pertinentes et applicables. Pour obtenir les données, les descriptions et les illustrations actualisées, s'adresser au fabricant ou au revendeur. Grues produites et/ou vendues par H.C.E. SpA. - Daten, Beschreibungen und Abbildungen beziehen sich ausschließlich auf die zum Zeitpunkt des Drucks dieser Broschüre vertriebenen Modelle. Nach diesem Datum verstehen sich diese Informationen als rein richtungweisend und sind in keinem Fall für H.C.E. SpA verbindlich. H.C.E. SpA behält sich vor, nach eigenem Ermessen und in jedem Fall unter Berücksichtigung der zutreffenden und geltenden Sicherheitsvorschriften Änderungen vorzunehmen. Bitte wenden Sie sich für aktuelle Daten, Beschreibungen und Abbildungen an den Hersteller oder Händler. Die Krane werden von H.C.E. SpA hergestellt und/oder vermarktet. - Los datos, descripciones e ilustraciones corresponden únicamente a los modelos comercializados hasta la fecha de impresión de este folleto. Después de la fecha de impresión estos datos son sólo como referencia y no comprometen a H.C.E. SpA. Las posibles variaciones son a discreción de H.C.E. SpA y son conformes a las normas de seguridad pertinentes y aplicables. Para obtener datos, descripciones e ilustraciones actualizadas, dirigirse al fabricante o al distribuidor. Grúas producidas y/o comercializadas por H.C.E. SpA. - Os dados, descrições e ilustrações referem-se única e exclusivamente aos modelos comercializados à data da impressão deste folheto. Após a data da impressão, estas informações são meramente indicativas pelas quais a H.C.E. SpA não se responsabiliza. Eventuais alterações ficam ao critério da H.C.E. SpA e estão sempre em conformidade com as normas de segurança pertinentes e aplicáveis. Para obter dados, descrições e ilustrações atualizadas, contate o fabricante ou revendedor. Guindaste produzidos e/ou comercializados pela H.C.E. SpA.



AMCO VEBE
 LIFTING BEYOND HORIZONS



- Norma di progettazione EN12999:2020 + EN13849
- Classe di collaudo a fatica: HC1-HD4
- Limitatore di momento (CE)
- Sfili esagonali
- Martinetti sfilo indipendenti
- Piattello stabilizzatore snodato
- Valvole flangiante
- Kit di montaggio
- Serbatoio olio
- A CLASS - Crane Control System (CE)
- LED panel - Human Machine Interface (CE)



- Design in accordance with EN12999:2020 + EN13849
- Fatigue test classification: HC1-HD4
- Load limiting device (CE)
- Hexagonal section extensions
- Independent extension cylinders
- Articulated outrigger foot
- Flanged valves
- Assembly kit
- Oil tank
- A CLASS - Crane Control System (CE)
- LED panel - Human Machine Interface (CE)



- Normes de calcul EN12999:2020 + EN13849
- Tests de fatigue en classe: HC1-HD4
- Limiteur de moment (CE)
- Extensions hydrauliques à section hexagonale
- Vèrins hydrauliques à sortie indépendante
- Plat d'appui béquilles avec joint à rotule
- Vannes bridées
- Kit de brides de fixation
- Réservoir huile
- A CLASS - Crane Control System (CE)
- LED panel - Human Machine Interface (CE)



- Berechnungsnorm nach EN12999:2020 + EN13849
- Ermüdungstest in Klasse: HC1-HD4
- Momentbegrenzer (CE)
- Sechskantige Ausschübe
- Unabhängige Ausschubzylinder
- Gelenkstützteller
- Geflanschte Ventile
- Montagekit
- Ölbehälter
- A CLASS - Crane Control System (CE)
- LED panel - Human Machine Interface (CE)



- Norma del proyecto: EN12999:2020 + EN13849
- Tipo de ensayo a la fatiga: HC1-HD4
- Limitador de momento (CE)
- Brazos telescópicos hexagonales
- Cilindros extensión independientes
- Plato de apoyo de patas articulado
- Valvulas ensanchadas
- Kit de ensamblaje
- Tanque de aceite
- A CLASS - Crane Control System (CE)
- LED panel - Human Machine Interface (CE)

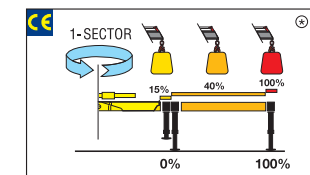


- Norma de projeto EN12999:2020 + EN13849
- Tipo de Teste a la fatiga: HC1-HD4
- Limitador de momento
- Extensoes hexagonais
- Cilindros de extensão independentes
- Plataforma de patolamento articulada
- Válvulas flangeadas
- Kit de montagem
- Tanque de óleo
- A CLASS - Crane Control System (CE)
- LED panel - Human Machine Interface (CE)



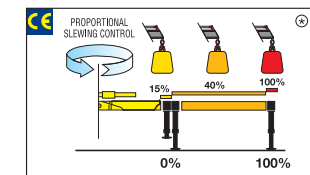
Crane control system

A - CLASS



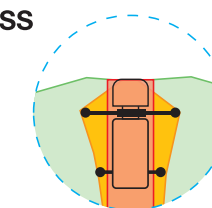
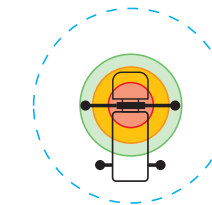
- N. 2 step stabilizer beams
- N. 1 sector on slewing
- Mono-area pressure limit

E - CLASS



- N. 2 step stabilizer beams
- Proportional slewing control
- Truck side independent

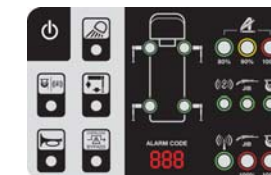
⊕ The percentages present in the pictures are merely examples and they have no bearing on the cranes' real lifting capacities. The cranes' real lifting capacities will depend on truck's stability.



- Stabilizer's cylinders not on the ground
- 0% stabilizer's beams and stabilizer's cylinders on the ground
- 50% stabilizer's beams and stabilizer's cylinders on the ground
- 100% stabilizer's beams and stabilizer's cylinders on the ground
- Nominal pressure

Human machine interface

L - LED PANEL



Available for the entire range till 28 tm. Highly user-friendly design, with buttons and LED lights. Dedicated led lights to identify the position of each stabilizer. New 3-digits display has been added to inform the operator about alarms and errors.

D - DISPLAY 4.3"



Up to 6 languages available. Full color new display. Offers more information and data compared to the LED Panel. The graphic design and intuitive menu guide the operator and service technician to all the functionality information, statistics and performances.

Crane controls

M - MANUAL CONTROL

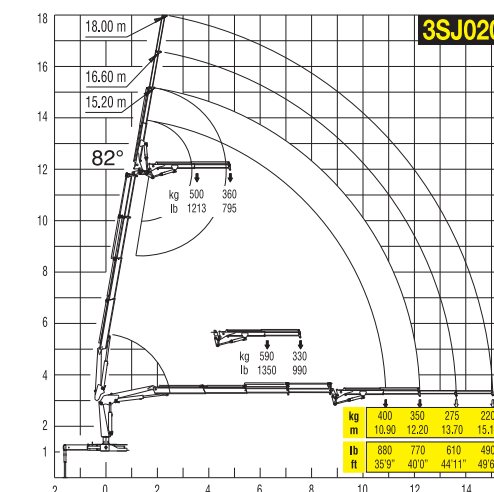
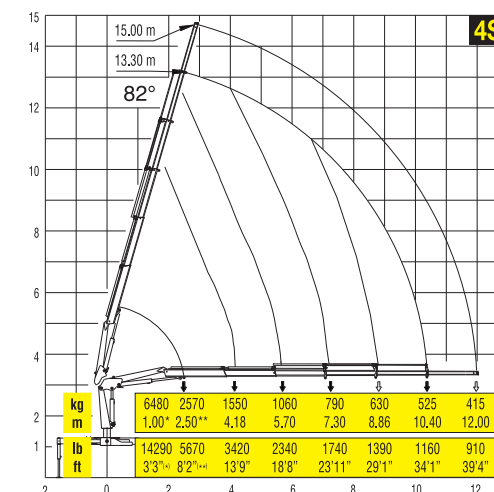
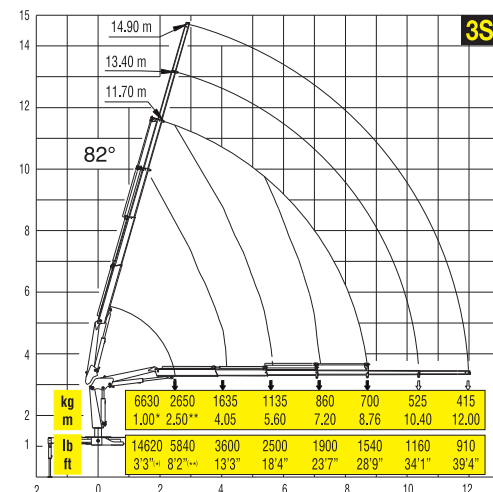
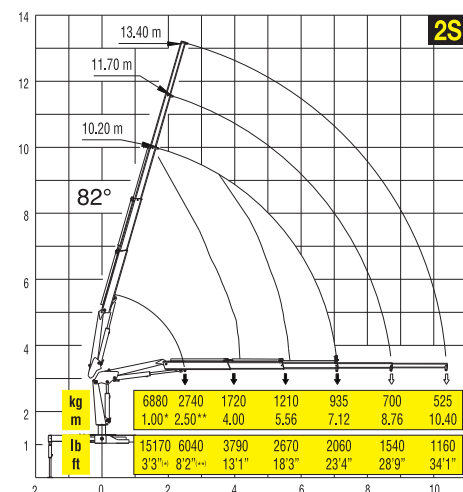
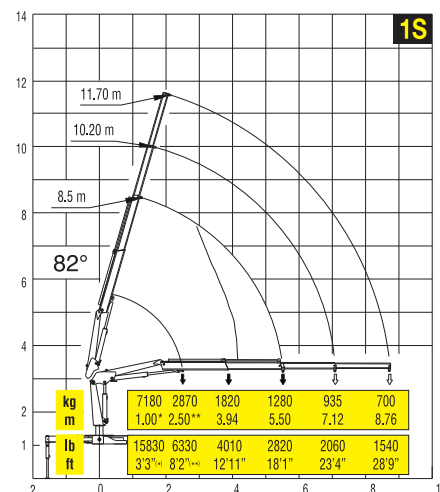


Crane with manual sequential controls have levers mounted on both sides of the crane. At each control station, the orientation of the controls can be the same up to down or left to right.

S - SINGLE HAND REMOTE CONTROL



The compact, ergonomic design of the transmitter allows easy operation of the crane with only one hand. The operator chooses the function to move by pressing a switch and then, proportionally adjust the speed by pressing the trigger.



*) Portata teorica - Theoretical lifting capacity
 **) Portata gancio fisso (solo con limitatore di momento in area CE)
 Fixed hook capacity (only with moment limiter in EC area)