

T Series



- Pattini di scorrimento sugli elementi telescopici
- Boccole autolubrificanti
- Raccorderia JIC
- Limitatore di momento (CE)
- Sfilii esagonali
- Martineti sfilo indipendenti
- Valvole flangiata
- Kit di montaggio compreso
- Serbatoio olio
- Attivazione elementi supplementari
- Norma di progettazione: EN12999_EN15018
- Amco Veba Power System (AVPS) (solo 811T - 818T)
- Sprint Generation System (SGS) (solo 816T - 818T)
- Classe di collaudo a fatica: B3
- Piattello stabilizzatore snodato
- Kit segnale luminoso aste chiuse (CE)
- Blocco rotazione meccanica (CE)
- Comandi bilaterali (No con radiocomando)
- Martineti stabilizzatori fissi
- Copertura termoplastica per pannello comandi (CE) (no 805T - 807NT)
- Sensore proporzionale di inclinazione sul braccio (CE)
- Trasduttore proporzionale di pressione sul cilindro principale (CE)
- Sensore di corretto ripiegamento della gru (CE)
- Luce 90%-100% visibile da tutti i lati della gru (CE)



- Sliding pads on telescopic extensions
- Self-lubricating bushings
- JIC fittings
- Load limiting device (CE)
- Hexagonal section extensions
- Independent extension cylinders
- Flanged valves
- Assembly kit included
- Oil tank
- Supplementary elements activation
- Designed in accordance with: EN12999-DIN15018
- Amco Veba Power System (AVPS) (only 811T - 818T)
- Sprint Generation System (SGS) (only 816T - 818T)
- Fatigue test classification: B3
- Swivel outrigger foot
- Light indicator for correct stabilizer stowing (CE)
- Mechanical rotation limitation (CE)
- Dual-side controls (No with radio remote control)
- Turning stabilizer legs
- Plastic cover on the control station (CE) (only 811T - 818T)
- Proportional inclination sensor on boom (CE)
- Proportional pressure transducer on main cylinder (CE)
- Sensor for correct stowing of the crane (CE)
- 90% 100% light visible from all around the crane (CE)



- Patins de coulissement sûr les éléments télescopiques
- Douilles autolubrifiantes
- Raccorderia JIC
- Limiteur de moment (CE)
- Sections hexagonales à section hexagonale
- Vérins hydrauliques à sortie indépendante
- Vannes bridées
- Kit de montage inclus
- Réserveur huile
- Activation éléments supplémentaires
- Projet en accord avec les normes : EN12999-DIN15018
- Amco Veba Power System (AVPS) (seulement 811T-818T)
- Sprint Generation System (SGS) (seulement 816T - 818T)
- Essai de fatigue en classe: B3
- Plat d'appui béquilles avec joint à rotule
- Kit capteurs de replies de béquilles stabilisatrices (CE)
- Limitation mécanique de rotation (CE)
- Commandes bilatérales (Non avec radiocommande)
- Drehbare Abstützbeine
- Capot de protection du bloc de commande (CE) (seulement 811T-818T)
- Proportionnel sensor für die Neigung auf dem 2. Auszubeh (CE)
- Capteur de pression proportionnel sur le vérin de levage (CE)
- Capteur de position "grue repliée" (CE)
- Colonne tricolore indiquant le statut de charge (90%-100%) facilement visible de tous les cotes de la grue (CE)



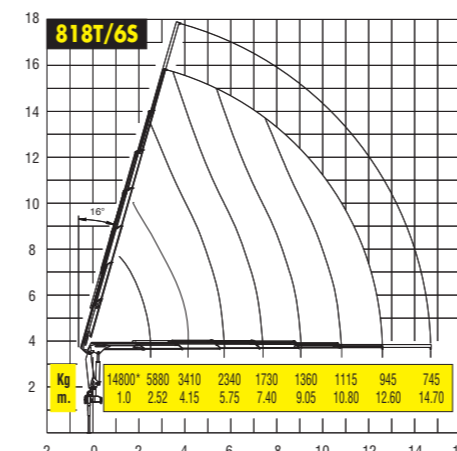
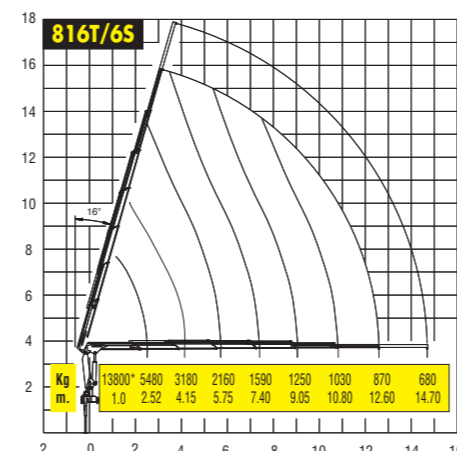
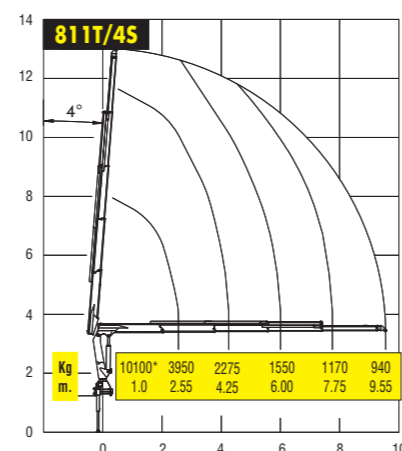
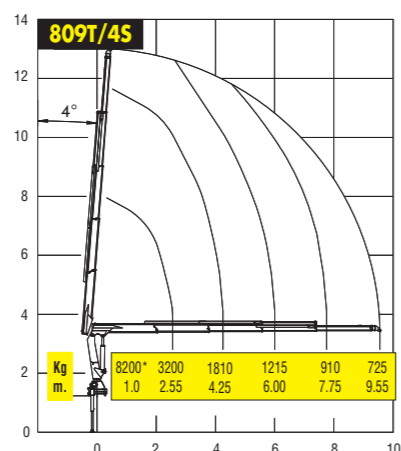
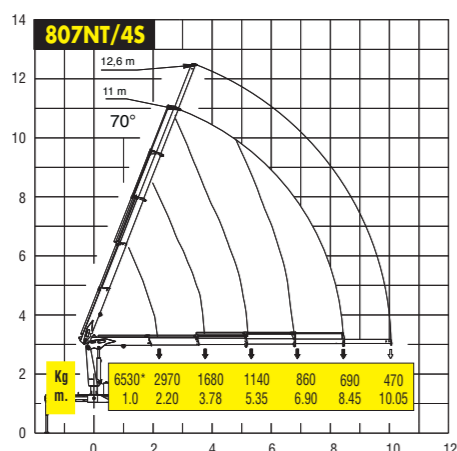
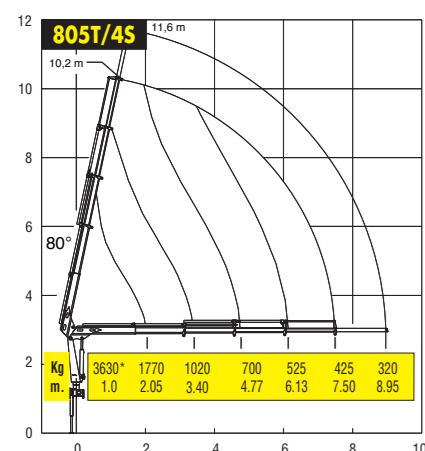
- Gleitschuhe auf den Ausschübe
- Selbstschmierende Buchsen
- JIC Anschlüsse
- Überlastabschalter (CE)
- Sechskantige Ausschübe
- Unabhängige Schutzylinder
- Geflanschte Ventile
- Montagekit inklusiv
- Ölbehälter
- Zusatzfunktionen
- Berechnungsnorm nach EN12999-DIN15018
- Amco Veba Power System (AVPS) (nur: 811T-818T)
- Sprint Generation System (SGS) (nur: 816T - 818T)
- Ermüdungstest in Klasse: B3
- Gelenkstutzhelbe
- Warnleuchte für Abstützungen (CE)
- Mechanische Schwenkbegrenzung (CE)
- Beidseitige Kransteuerungen (Nicht mit Funkfernsteuerung)
- Drehbare Abstützbeine
- Kunststoffabdeckung für die Bedienungseinheit (CE) (nur: 811T-818T)
- Proportional sensor für die Neigung am 2. Auszubeh (CE)
- Proportionaler Druckwandler am Hauptzylinder (CE)
- Sensor für die korrekte Zusammenfaltung des Kranes (CE)
- Licht 90% - 100 % sichtbar von allen Seiten des Kranes (CE)



- Patin de deslizamiento sobre las prolongas telescópicas
- Casquillos autolubrificantes
- Racereria JIC
- Limitador de momento (CE)
- Brazos telescópicos hexagonales
- Cilindros extensión independientes
- Válvulas flangeadas
- Kit de montaje incluido
- Depósito de aceite
- Activación de elementos suplementarios
- Norma de proyecto: EN12999-EN15018
- Amco Veba Power System (AVPS) (sólo 811T - 818T)
- Sprint Generation System (SGS) (sólo 816T - 818T)
- Tipo de ensayo a la fatiga: B3
- Plato de apoyo de patas articulada
- Indicador luminoso de estabilizadores cerrados (CE)
- Bloqueo rotación mecánica (CE)
- Mandos bilaterales cruzados (No con radiomando)
- Gatos estabilizadores giratorios
- Tapa de plástico de el cuadro de mandos (CE) (sólo 811T - 818T)
- Sensor de inclinación proporcional en el segundo brazo (CE)
- Transductor proporcional de presión sobre el cilindro principal (CE)
- Sensor de plegado correcto de la grúa (CE)
- Luz 90%-100% visible desde todas partes de la grua (CE)



- Calços deslizantes em extensões telescópicas
- Buchas auto-lubrificantes
- Conexões JIC
- Válvula limitadora de momento de carga (CE)
- Sessão de extensões sextavadas
- Cilindros de extensão independentes
- Válvulas flangeadas
- Kit de montagem
- Reservatório de óleo
- Ativação de elementos suplementares
- Norma do projeto: EN12999-DIN 15018
- Amco Veba Power System (AVPS) (somente 811T - 818T)
- Sprint Generation System (SGS) (somente 816T - 818T)
- Tipo de ensaio de fadiga: B3
- Plataforma de patolamento articulada
- LED indicador de recolhimento correcto de estabilizador (CE)
- Sistema mecânico de giro (CE)
- Comandos bilaterais (Não com comando por rádio)
- Sapatas estabilizadoras giratórias
- Proteção plástica nas alavancas de comando (CE) (somente 811T - 818T)
- Sensor de inclinação no braço posterior (CE)
- Transdutor de pressão no cilindro de elevação (CE)
- Sensor de recolhimento correto de guindaste (CE)
- Indicação luminosa 90%-100% visível de todos os lados do guindaste (CE)



RRS Radio Remote Control

Single hand proportional system



805T
807NT

Multifunction remote control



809T
811T
816T
818T

CAN-BUS Radio Remote Control



809T
811T
816T
818T



*) Portata teorica - Theoretical lifting capacity