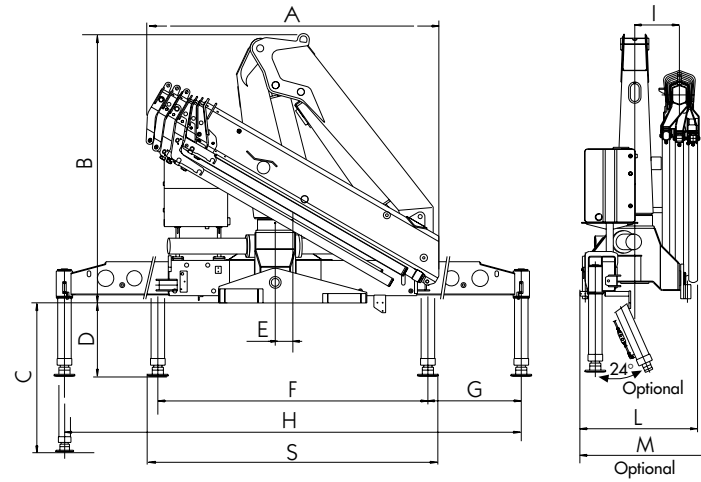


DATI TECNICI TECHNICAL DATA

	823	1S	2S	3S	4S	5S	6S	5sJ2
S	2480	2480	2480	2480	2480	2480	2480	2480
A	2165	2210	2275	2370	2440	2495	2480	2480
B	2295	2295	2295	2295	2295	2295	2300	2300
C	1244	1244	1244	1244	1244	1244	1244	1244
D	624	624	624	624	624	624	624	624
E	150	150	150	150	150	150	150	150
F	2300	2300	2300	2300	2300	2300	2300	2300
G	1600	1600	1600	1600	1600	1600	1600	1600
H	5500	5500	5500	5500	5500	5500	5500	5500
I	420	420	420	420	420	420	420	420
L	970	970	1000	1000	1000	1000	1000	-
M	1100	1100	1100	1100	1100	1100	1100	1140



MOMENTO DI SOLLEVAMENTO
MAX. LIFTING MOMENT
MOMENT D'ELEVATION MAX.
MAX. AUFHEBEMOMENT
MOMENTOS DE ELEVACION
MOMENTO DE ELEVACAO MAX.
(t.m.)

823
20,4

SBRACCIO MAX. VERTICALE
MAX VERTICAL REACH
LONGUEUR DU BRAS VERTICALE
MAX VERTIKAL REICHWEITE
ALCANCE MAX. VERTICAL
ALCANCE MAX. VERTICAL
(m.)

823	1S	2S	3S	4S	5S	6S
hyd.	9,9	11,8	13,8	15,7	17,8	19,8
man.	-	-	19,8	22,0	22,0	22,0
J.2s hyd.	-	-	-	-	23,3	-
J.2 man.	-	-	-	-	24,8	-

ANGOLO DI ROTAZIONE
SLEWING ANGLE
ANGLE ROTATION
SCHWENKBEREICH
ANGULO DE ROTACION
ANGULO DE ROTACAO
(°)

823
410°

VELOCITÀ DI ROTAZIONE
SLEWING SPEED
VITESSE DE ROTATION
DREHGESCHWINDIGKEIT
VELOCIDAD DE ROTACION
VELOCIDADE DE RUTACAO
(180°)

823
17s

PENDENZA MAX. DI LAVORO
MAX WORKING HEEL
DEVERS MAXI DE TRAVAIL
MAX. ARBEITSNEIGUNG
INCLINACIÓN MÁX. DE TRABAJO
PENDÊNCIA MÁX. DE TRABALHO
(°)

823
4°

PRESSIONE D'ESERCIZIO
WORKING PRESSURE
PRESSION DE SERVICE
BETRIEBSDRUCK
PRESIÓN DE TRABAJO
PRESSÃO DE TRABALHO
(bar)

823
315

PESO GRU SENZA STABILIZZATORI
CRANE WEIGHT WITHOUT STABILIZER
MASSE GRUE SANS STABILISATEURS
KRANGEWICHT OHNE ABSTÜTZUNGEN
PESO DE LA GRUA SIN GATOS
PESO DA GRUA SEM ESTABILIZADORE
(kg.)

823	1S	2S	3S	4S	5S	6S
base	1950	2100	2240	2370	2470	2570
Jib	-	-	-	-	2800	-

PESO STABILIZZATORI
WEIGHT OF STABILIZERS
POIDS DES STABILISATEURS
GEWICHT DER ABSTÜTZUNGEN
PESO GATOS EXTENSIBLES
PESO DOS ESTABILIZADORES
(kg.)

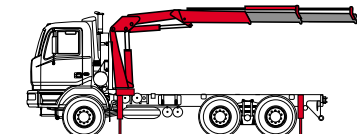
823
360

CAPACITÀ SERBATOIO OLIO
OIL TANK CAPACITY
CONTENANCE RÉSERVOIR HUILE
ÖLBEHALTERHINHALT
CAPACIDAD DEL DEPÓSITO ACEITE
CAPACIDADE DO DEPOSITO DE OLEO
(l.)

823
130

PORTATA AL DISTRIBUTORE
OIL HYDRAULIC DISCHARGE TO THE DISTRIBUTOR BOX
DÉBIT D'UILE HYDRAULIQUE AU DISTRIBUTEUR
HYDRAULISCHE ÖL TRAGFÄHIGKEIT ZUM STEUERUNG
CAUDAL AL DISTRIBUIDOR
DESCARGA DE OLEO HIDRAULICO AO DISTRIBUIDOR
(l/min.)

823
40



Autocarro consigliato
Recommended truck
Camion conseillé
Camion aconsejado
Camiao aconselhado
Passo - Wheelbase - Empattement - Passo: 3690 mm. M.T.T. ton 17
G.V.W. ton 17

ACCESSORI

- Prolunghe meccaniche
- Stabilizzatori girevoli
- Attivazione elementi supplementari
- Posto di manovra in alto
- Verricello
- Comando a distanza

ACCESSORIES

- Manual extensions
- Turning stabilizers
- Supplementary element activation
- Top seat
- Winch
- Remote control

ACCESSOIRES

- Rallonges mécaniques
- Stabilisateurs pivotants
- Activation élément supplémentaires
- Siège en haut
- Treuil
- Commande à distance

ZUBEHOERE

- Manuelle Verlängerungen
- Schwenkbare Abstützbeine
- Zusatzfunktionen für Zange, Drehervo,.....
- Hochsitz
- Winde
- Fernsteuerung

ACCESORIOS

- Prolongaciones mecánicas
- Gatos giratorios
- Activación elementos suplementarios
- Puesto de maniobra arriba
- Cabrestante
- Mando a distancia

ACCESORIOS

- Prolongaciones mecánicas
- Estabilizadores giratórios
- Activacao de elementos suplementares
- Posto de manobra no cimo
- Guincho
- Comando a distancia

Dati, descrizioni e illustrazioni sono indicativi e non impegnano Amco Veba. Gru prodotte e/o commercializzate da Amco Veba - Data, descriptions and illustrations are merely indicative and not binding. Cranes manufactured and marketed by Amco Veba - Les données, descriptions et illustrations sont uniquement indicatives et n'engagent pas Amco Veba. Grues produites et/ou vendues par Amco Veba - Angaben, Beschreibungen und Abbildungen sind weisend und verpflichten nicht Amco Veba. Die Kräne werden von Amco Veba hergestellt und/oder vermarktet - Los datos, las descripciones y las ilustraciones son indicativos y no implican compromiso para Amco Veba. Gruas producidas y/o comercializadas por Amco Veba - Os dados as descrições e ilustrações são indicativos e não comprometem Amco Veba. Guindaste produzidos e/ou comercializados pela Amco Veba.



Amco Veba s.r.l.
Via Einstein, 4
42028 Poviglio (RE) Italy
Tel. +39 0522 40.80.11
Fax +39 0522 40.80.80
E-mail: commerciale@amcoveba.it
www.amcoveba.com

COMPANY
WITH QUALITY SYSTEM
CERTIFIED BY DNV
=ISO 9001/2000=



823



M.K.T. 5.80.0075



- Limitatore di momento
- Comandi bilaterali
- Sfilì esagonali
- Mart. sfilò indipendenti
- Mart. stab. fissi
- Stabilizzatori allargabili idraulicamente
- Valvole flangiate
- Serbatoio olio
- Kit di montaggio
- Norma di progettazione: EN12999
- Classe di collaudo a fatica: B3
- Amco Veba Power System (AVPS)
- Sprint Generation System (SGS)
- Electronic Black Box (EBB)
- Soft Descend Drive (SDD)



- Load limiting device
- Dual controls
- Hexagonal section extension
- Independent extension cylinders
- Fixed stabilizer cylinders
- Outriggers with hydraulic extension
- Flanged valves
- Oil tank
- Assembly kit
- Design in accordance with EN12999
- Fatigue test classification: B3
- Amco Veba Power System (AVPS)
- Sprint Generation System (SGS)
- Electronic Black Box (EBB)
- Soft Descend Drive (SDD)



- Limiteur de moment
- Commandes bilatérales
- Extensions hydrauliques à section hexagonale
- Vérins hydrauliques à sortie indépendante
- Béquilles fixes
- Béquilles avec ouverture hydraulique
- Vannes bridées
- Réservoir pour huile
- Kit de brides de fixation
- Projée e en accords aux normes: EN12999
- Essai de fatigue avec classification: B3
- Amco Veba Power System (AVPS)
- Sprint Generation System (SGS)
- Electronic Black Box (EBB)
- Soft Descend Drive (SDD)



- Momentbegrenzer
- Beiseitige Kransteuerung
- Sechskantige Auszüge
- Unabhängige Auszugszylinder
- Fixed Zylinder
- Seitlich hydraulisch ausfahrbare Abstützungbeine
- Ventile mit Flansch
- Ölbehälter
- Montagesatz
- Berechnungsnorm nach EN12999
- Ermüdungstest in Klasse: B3
- Amco Veba Power System (AVPS)
- Sprint Generation System (SGS)
- Electronic Black Box (EBB)
- Soft Descend Drive (SDD)



- Limitador de momento
- Mandos bilaterales
- Brazos telescópicos hexagonales
- Cilindros extensión independientes
- Gatos estabilizadores fijos
- Estabilizadores extraíbles hidráulicamente
- Valvulas pilotadas
- Deposito aceite
- Kit de ensanblaje
- Norma del proyecto: EN12999
- Tipo de ensayo a la fatica: B3
- Amco Veba Power System (AVPS)
- Sprint Generation System (SGS)
- Electronic Black Box (EBB)
- Soft Descend Drive (SDD)



- Limitador de momento
- Comandos bilaterales
- Extensões hexagonais
- Cilindros de extensao independentes
- Gatos estabilizadores fijos
- Estabilizador alongadohidráulicamente
- Válvulas de segurança
- Deposito de óleo
- Kit de montagem
- Norma de proteccao EN12999
- Typo de Ensayo a la fatica: B3
- Amco Veba Power System (AVPS)
- Sprint Generation System (SGS)
- Electronic Black Box (EBB)
- Soft Descend Drive (SDD)



Model	Capacity (Kg)	1.0m	2.15m	4.36m	6.23m	8.10m	10.05m	12.0m	14.1m	16.20m	18.40m
823 15	20320*	9400	4660	3320							
823 25	19880*	9200	4560	3210	2460						
823 35	19315*	8930	4430	3050	2330	1890	1460	1140	900		
823 45	18880*	8730	4330	2950	2200	1740	1460	1140	900	650	

Model	Capacity (Kg)	1.0m	2.15m	4.45m	6.32m	8.20m	10.15m	12.10m	14.10m	16.20m	18.40m
823 55	18420*	8520	4140	2780	2050	1620	1320	1140	900	650	
823 65	18035*	8330	3990	2660	1950	1520	1220	1040	900	650	
823/55 +Jib 2s										605	550
										16.8	18.2
										19.7	21.2

(*) Portata teorica Theoretical lifting capacity

Optional

- Radiocomando multifunzione abbinato a distributore proporzionale compensato (Danfoss)
- Radio remote control system with pressure compensated valve block (Danfoss)
- Radio-commande multifonctions (Danfoss)
- Multifunktions-Rundfunkbedienung (Danfoss)
- Radiocontrol multifunciones (Danfoss)
- Controlo remoto multifuncional (Danfoss)

