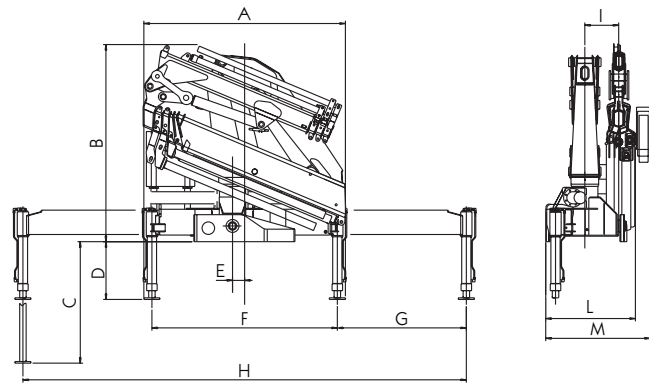


**DATI TECNICI TECHNICAL DATA**

828	1S	2S	3S	4S	5S	6S	3SJ3	4SJ3
A	2500	2500	2500	2500	2500	2540	2500	2500
B	2320	2320	2320	2320	2320	2320	2430	2445
C	1507	1507	1507	1507	1507	1507	1507	1507
D	717	717	717	717	717	717	717	717
E	150	150	150	150	150	150	150	150
F	2300	2300	2300	2300	2300	2300	2300	2300
G	1600	1600	1600	1600	1600	1600	1600	1600
H	5500	5500	5500	5500	5500	5500	5500	5500
I	420	420	420	420	420	420	420	420
L	1115	1115	1115	1115	1115	1200	-	-
M	1280	1280	1280	1280	1280	-	1300	1300
	optional	optional	optional	optional	optional	-	std	std



MOMENTO DI SOLLEVAMENTO  
MAX. LIFTING MOMENT  
MOMENT D'ELEVATION MAX.  
MAX. AUFHEBEMOMENT  
MOMENTOS DE ELEVACION  
MOMENTO DE ELEVAÇÃO MAX.  
(t.m.)

828
25,9

SBRACCIO MAX. VERTICALE  
MAX VERTICAL REACH  
LONGEUR DU BRAS VERTICALE  
MAX VERTIKAL REICHWEITE  
ALCANGE MAX. VERTICAL  
ALCANGE MAX. VERTICAL  
(m.)

828	1S	2S	3S	4S	5S	6S
base	9,83	11,6	13,3	15,2	17,1	19,0
man.	17,1	17,1	19,1	20,8	20,8	20,8
J.3s hyd.	-	-	20,2	22,1	-	-
J.3s man.	-	-	21,9	23,8	-	-

ANGOLO DI ROTAZIONE  
SLEWING ANGLE  
ANGLE ROTATION  
DREHWINKEL  
ANGULO DE ROTACION  
ANGULO DE ROTACAO  
(°)

828
400°

VELOCITÀ DI ROTAZIONE  
SLEWING SPEED  
VITESSE DE ROTATION  
DREHGESCHWINDIGKEIT  
VELOCIDAD DE ROTACION  
VELOCIDADE DE RUTACAO  
(180°)

828
base 25s

PENDENZA MAX. DI LAVORO  
MAX WORKING HEEL  
DEVERS MAXI DE TRAVAIL  
MAX. ARBEITSNEIGUNG  
INCLINACIÓN MÁX. DE TRABAJO  
PENDÊNCIA MÁX. DE TRABALHO  
(°)

828
4°

PRESSIONE D'ESERCIZIO  
WORKING PRESSURE  
PRESSION DE SERVICE  
BETRIEBSDRUCK  
PRESIÓN DE TRABAJO  
PRESSAO DE TRABALHO  
(bar)

828
310

PESO GRU SENZA STABILIZZATORI  
CRANE WEIGHT WITHOUT STABILIZER  
MASSE GRUE SANS STABILISATEURS  
KRANGEWICHT OHNE STABILISATOREN  
PESO DE LA GRUA SIN GATOS  
PESO DA GRUA SEM ESTABILIZADORE  
(kg.)

828	1S	2S	3S	4S	5S	6S
base	2630	2810	2950	3110	3250	3345
Jib 3s	-	-	3500	3650	-	-

PESO STABILIZZATORI  
WEIGHT OF STABILIZERS  
POIDS DES STABILISATEURS  
GEWICHT DER STABILISATOREN  
PESO GATOS EXTENSIBLES  
PESO DOS ESTABILIZADORES  
(kg.)

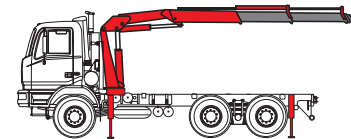
828
440

CAPACITÀ SERBATOIO OLIO  
OIL TANK CAPACITY  
CONTENANCE RÉSERVOIR HUILE  
ÖLBEHÄLTERHINHALT  
CAPACIDAD DEL DEPÓSITO ACEITE  
CAPACIDADE DO DEPOSITO DE OLEO  
(l.)

828
160

PORTATA AL DISTRIBUTORE  
OIL HYDRAULIC DISCHARGE TO THE DISTRIBUTOR BOX  
DÉBIT D'UILE HYDRAULIQUE AU DISTRIBUTEUR  
HYDRAULISCHE ÖL TRAGFÄHIGKEIT ZUM STEUERUNG  
CAUDAL AL DISTRIBUIDOR  
DESCARGA DE OLEO HIDRAULICO AO DISTRIBUIDOR  
(l/min.)

828
50



Autocarro consigliato  
Recommended truck  
Camion conseillé  
Camion aconsejado  
Camiao aconselhado  
Passo - Wheelbase - Empattement - Passo: 4185 mm. M.T.T. ton 19  
G.V.W. ton 19

**ACCESSORI**

- Prolonghe meccaniche
- Attivazione elementi supplementari\*
- Posto di manovra in alto
- Verricello
- Comando a distanza
- \*) no 828 - 6S

**ACCESSORIES**

- Manual extensions
- Supplementary element activation\*
- Top seat
- Winch
- Remote control
- \*) no 828 - 6S

**ACCESSOIRES**

- Rallonges mécaniques
- Activation éléments supplémentaires\*
- Poste de manoeuvre en haut
- Treuil
- Commande à distance
- \*) no 828 - 6S

**ZUBEHOERE**

- Mechanischer ausleger
- Steuerelemente einföhrung\*
- Hoch föhlersitz
- Winsch
- Fernsteuerung
- \*) no 828 - 6S

**ACCESORIOS**

- Prolongaciones mecánicas
- Activación elementos suplementarios\*
- Puesto de maniobra arriba
- Cabrestante
- Mando a distancia
- \*) no 828 - 6S

**ACCESORIOS**

- Prolongações mecánicas
- Activacao de elementos suplementares\*
- Posto de manobra no cimo
- Guincho
- Comando a distancia
- \*) no 828 - 6S

Dati, descrizioni e illustrazioni sono indicativi e non impegnano Amco Veba. Gru prodotte e/o commercializzate da Amco Veba - Data, descriptions and illustrations are merely indicative and not binding. Cranes manufactured and marketed by Amco Veba - Les données, descriptions et illustrations sont uniquement indicatives et n'engagent pas Amco Veba. Grues produites et/ou vendues par Amco Veba - Angaben, Beschreibungen und Abbildungen sind weisend und verpflichten nicht Amco Veba. Die Kräne werden von Amco Veba hergestellt und/oder vermarktet - Los datos, las descripciones y las ilustraciones son indicativos y no implican compromiso para Amco Veba. Gruas producidas y/o comercializadas por Amco Veba - Os dados as descrições e ilustrações são indicativos e não comprometem Amco Veba. Guindaste produzidos e/ou comercializados pela Amco Veba.



Amco Veba s.r.l.  
Via Einstein, 4  
42028 Poviglio (RE) Italy  
Tel. +39 0522 40.80.11  
Fax +39 0522 40.80.80  
E-mail: commerciale@amcoveba.it  
www.amcoveba.com

COMPANY  
WITH QUALITY SYSTEM  
CERTIFIED BY DNV  
=ISO 9001/2000=



**828**







- Limitatore di momento
- Comandi bilaterali
- Sfilì esagonali
- Mart. sfilò indipendenti
- Mart. stab. fissi
- Stabilizzatori allargabili idraulicamente
- Valvole flangiata
- Serbatoio olio
- Kit di montaggio
- Norma di progettazione: DIN 15018
- Classe di collaudo a fatica: B3
- Amco Veba Power System (AVPS)



- Load limiting device
- Dual controls
- Hexagonal section extension
- Independent extension cylinders
- Fixed stabilizer cylinders
- Outriggers with hydraulic extension
- Flanged valves
- Oil tank
- Assembly kit
- Design in accordance with DIN 15018
- Fatigue test classification: B3
- Amco Veba Power System (AVPS)



- Limiteur de moment
- Commandes bilatérales
- Extensions hydrauliques à section hexagonale
- Vérins hydrauliques à sortie indépendante
- Béquilles fixes
- Béquilles avec ouverture hydraulique
- Vannes bridées
- Réservoir pour huile
- Kit de brides de fixation
- Projée e en accords aux normes: DIN 15018
- Essai de fatigue avec classification: B3
- Amco Veba Power System (AVPS)



- Lasthaltventil
- Beiseitige Kransteuerung
- Sechskantige Auszüge
- Unabhängige Auszugszylinder
- Fixed Zylinder
- Seitlich hydraulisch ausfahrbare Abstützungbeine
- Ventile mit Flansch
- Ölbehälter
- Einbausatz
- Berechnungsnorm nach DIN 15018
- Ermüdungstest in Klasse: B3
- Amco Veba Power System (AVPS)



- Limitador de momento
- Mandos bilaterales
- Brazos telescópicos hexagonales
- Cilindros extensión independientes
- Gatos estabilizadores fijos
- Estabilizadores extraíbles hidráulicamente
- Válvulas pilotadas
- Deposito aceite
- Kit de ensamblaje
- Norma del proyecto: DIN 15018
- Amco Veba Power System (AVPS)



- Limitador de momento
- Comandos bilaterales
- Extensoes hexagonais
- Cilindros de extensao independentes
- Gatos estabilizadores fijos
- Estabilizador alongadohidráulicamente
- Válvulas de segurança
- Deposito de óleo
- Kit de montagem
- Norma de proteccao DIN 15018
- Typo de Ensayo a la fatica: B3
- Amco Veba Power System (AVPS)



828 15		828 25		828 35		828 45	
Kg	25860* 9600	25450* 9500	24800* 9350	24100* 9150	23650* 9000	23650* 8950	23650* 8950
m.	1.0 2.60	1.0 2.60	1.0 2.60	1.0 2.60	1.0 2.60	1.0 2.60	1.0 2.60
	5870 4180 3020 2280 1740 1370	5770 4000 3020 2280 1740 1370	5620 3840 2870 2280 1740 1370 1110	5350 3630 2680 2100 1740 1370 1110 950	5160 3490 2540 1980 1610 1360 1110 950	5100 3420 2480 1910 1550 1310 1060 870	5100 3420 2480 1910 1550 1310 1060 870
	4.40 6.17 8.03 9.92 11.92 14.00	4.41 6.18 8.03 9.92 11.91 13.97	4.41 6.18 8.03 9.93 11.92 13.98 16.05	4.50 6.27 8.12 10.02 11.92 13.98 16.05 17.85	4.58 6.35 8.20 10.10 12.00 13.98 16.05 17.85	4.64 6.41 8.26 10.16 12.06 14.04 16.02 17.91	4.64 6.41 8.26 10.16 12.06 14.04 16.02 17.91

828 55		828 65		828 3s Jib3s		828 4s Jib3s	
Kg	23650* 9000	23650* 8950	23650* 8950	23650* 8950	23650* 8950	23650* 8950	23650* 8950
m.	1.0 2.60	1.0 2.60	1.0 2.60	1.0 2.60	1.0 2.60	1.0 2.60	1.0 2.60
	5160 3490 2540 1980 1610 1360 1110 950	5100 3420 2480 1910 1550 1310 1060 870	5100 3420 2480 1910 1550 1310 1060 870	5100 3420 2480 1910 1550 1310 1060 870	5100 3420 2480 1910 1550 1310 1060 870	5100 3420 2480 1910 1550 1310 1060 870	5100 3420 2480 1910 1550 1310 1060 870
	4.58 6.35 8.20 10.10 12.00 13.98 16.05 17.85	4.64 6.41 8.26 10.16 12.06 14.04 16.02 17.91	4.64 6.41 8.26 10.16 12.06 14.04 16.02 17.91	4.64 6.41 8.26 10.16 12.06 14.04 16.02 17.91	4.64 6.41 8.26 10.16 12.06 14.04 16.02 17.91	4.64 6.41 8.26 10.16 12.06 14.04 16.02 17.91	4.64 6.41 8.26 10.16 12.06 14.04 16.02 17.91

(\*) Portata teorica Theoretical lifting capacity

### Optional

- Radiocomando multifunzione abbinato a distributore proporzionale compensato (Danfoss)
- Radio remote control system with pressure compensated valve block (Danfoss)
- Radio-commande multifonctions (Danfoss)
- Multifunktions-Rundfunkbedienung (Danfoss)
- Radiocontrol multifunciones (Danfoss)
- Controlo remoto multifuncional (Danfoss)

